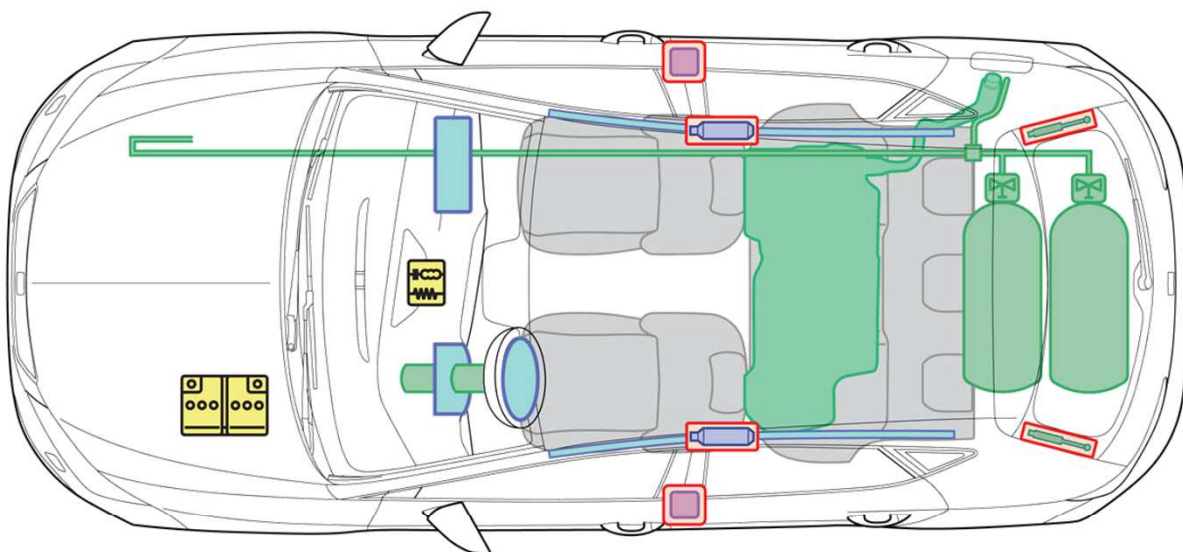


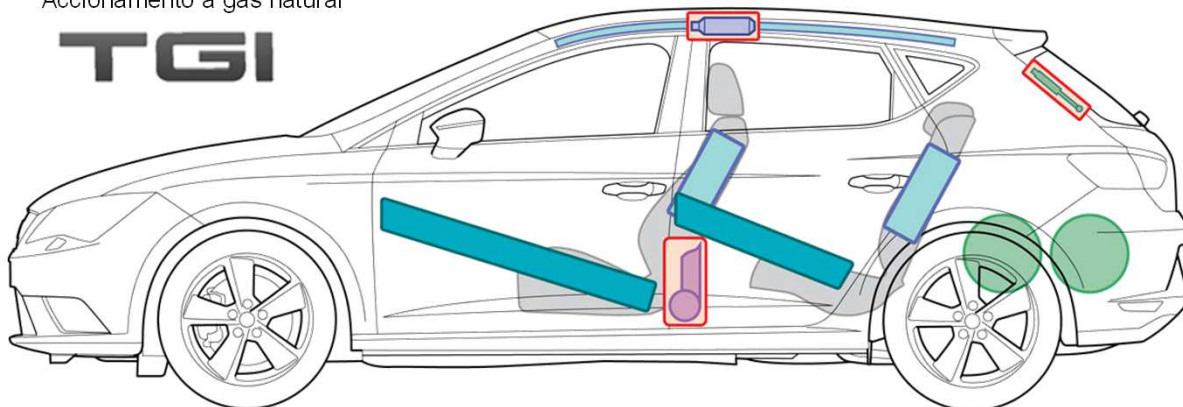
Leon

(5 Portas, TGI, a partir de 2013)

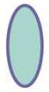




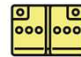
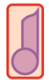




Accionamento a gás natural

TGI



Legenda

| | | | | | |
|---|------------------------------------|---|-----------------------|---|-------------------------|
|  | Airbag |  | Reforço de carroçaria |  | Unidade de controlo |
|  | Tanque de gas |  | Válvula de segurança |  | 12V-Bateria |
|  | Pré-tensores do cinto de segurança |  | Amortecedores a gás |  | Depósito de combustível |

M

Leon (5 Portas, TGI)



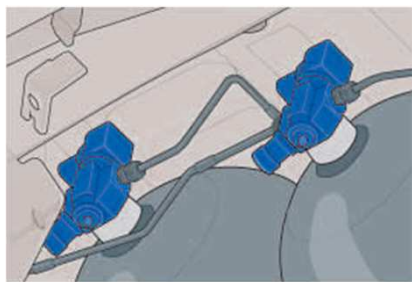
Indicações sobre o sistema de gás natural

Fechar manualmente os depósitos de gás

(em caso de cheiro a gás ou fuga de gás natural)

1. Acesso aos depósitos de gás

- O acesso aos depósitos é realizado a partir da parte inferior.
- Os depósitos de gás estão revestidos por uma cobertura de plástico. Para chegar aos depósitos de gás é necessário remover esta cobertura com meios adequados, sem danificar as peças do sistema de gás que se encontram por baixo da mesma.



Válvulas electromagnéticas nos depósitos de gás

2. Localizar as torneiras de corte

- Cada depósito de gás possui uma válvula cilíndrica própria com uma torneira de corte manual.
- Cada depósito de gás tem de ser fechado individualmente quando tal for necessário por motivos de intervenção.



Torneira de corte manual na base da válvula cilíndrica

3. Fechar o depósito de gás à mão

- Cada depósito de gás tem de ser fechado individualmente quando tal for necessário por motivos de intervenção.
- A válvula de corte manual pode ser fechada com meia rotação do parafuso de cabeça quadrada no sentido dos ponteiros do relógio com uma chave de bocas ou anelar de 5 mm.

Nota:

A válvula dispõe das indicações "C" (fechado) e "O" (aberto).